

Caractéristiques techniques

Alimentation	Pile Lithium 3V CR123
Autonomie moyenne	5 ans
Consommation hors alarme	< 15µA
Consommation en alarme	< 15µA + 130mA(0,06s)
Seuil de déclenchement ligne téléphonique	4 VDC environ
Tension d'écrtage statique ligne-ligne	230 V
Tension d'écrtage statique ligne-terre	230 V
Courant max. admissible (onde 8/20 µsec.)	20 kA
Dimensions (L X l X h)	109 X 85 X 41 mm
Poids	110 g.
Boîtier plastique	ABS classe V0 anti-UV

Garantie



A.T.L.S. assure une garantie de 5 ans à compter de la date de fabrication. La date de fabrication figure sur l'étiquette du numéro de série placée à l'intérieur de l'appareil.

La garantie ne couvre pas les dégradations non fonctionnelles telles que rayures, bris par chute ou choc, ni les détériorations provoquées par un emploi anormal.

La garantie ne s'applique qu'aux cartes et ensembles électroniques et ne couvre pas les détériorations provoquées par les surtensions naturelles ou artificielles.

La garantie ne s'applique que si l'électronique n'a pas été démontée, déréglée ou transformée.

Notre garantie est strictement limitée à la réparation ou à l'échange des pièces que nous aurons reconnues défectueuses.

Les frais de retour sont toujours à la charge de l'expéditeur.

L'immobilisation du matériel dans le cadre de la garantie ne pourra donner lieu à aucune indemnité pour quelque cause que ce soit.

La responsabilité de A.T.L.S. se limite à l'échange des produits et ne s'étend pas aux conséquences résultant de leur usage, de leur mise en oeuvre ou de leur non fonctionnement.

Mise au rebut du produit



Conformément aux exigences de la directive DEEE (Déchets d'Équipements Électriques et Électroniques), les produits électriques et électroniques usagés doivent être détruits séparément des ordures ménagères normales afin de promouvoir la réutilisation, le recyclage et d'autres formes de récupération, ainsi que de limiter la quantité de déchets devant être éliminés et de réduire du même coup les décharges. Lorsque vous vous débarrassez de tels produits, veuillez vous conformer aux consignes des autorités municipales et/ou vous renseigner auprès de votre revendeur lors de l'achat d'un nouveau produit.



NOTINS000000013-V1.03

Notice d'installation

**Filtre ADSL AUTONOME spécial ALARME SANS FIL + parafoudre
Pour transmetteur téléphonique et centrale transmetteuse radio**



ADSL-BOX

Fabrication française

Description



L'ADSL-BOX est l'unique solution pour le câblage propre et sécurisé d'un transmetteur téléphonique d'alarme raccordé sur une ligne téléphonique disposant d'une connexion ADSL en dégroupage partiel (ligne analogique + ADSL).

Le filtre sert uniquement à supprimer les perturbations liées à l'ADSL. Ce n'est pas une interface permettant de reconstituer une ligne analogique.

En boîtier ABS discret et design, l'ADSL-BOX offre bien plus qu'un filtre ADSL. Spécialement conçu pour les transmetteurs téléphoniques d'alarme, l'ADSL-BOX détecte le déclenchement du transmetteur et coupe aussitôt la liaison vers les prises téléphoniques murales. Ainsi le transmetteur conserve la priorité sur la ligne téléphonique.

De plus, le parafoudre intégré à l'ADSL-BOX permet de protéger toute l'installation téléphonique du site sans perturber la liaison ADSL.

Alimenté par une pile Lithium 3V fournie, l'ADSL-BOX est livré prêt à poser avec une grande simplicité d'installation et de câblage.

Sa faible consommation lui assure une autonomie de prêt de 5 ans même pour une transmission en mode digital avec un test cyclique par heure, 24h sur 24 et 365 jours par an.

Raccordement

Il est impératif de raccorder la terre à l'ADSL-BOX pour assurer le bon fonctionnement du parafoudre.

Le câble de terre doit être de section 1.5 mm² et le plus court possible (Le plus près du piquet de terre de l'installation).

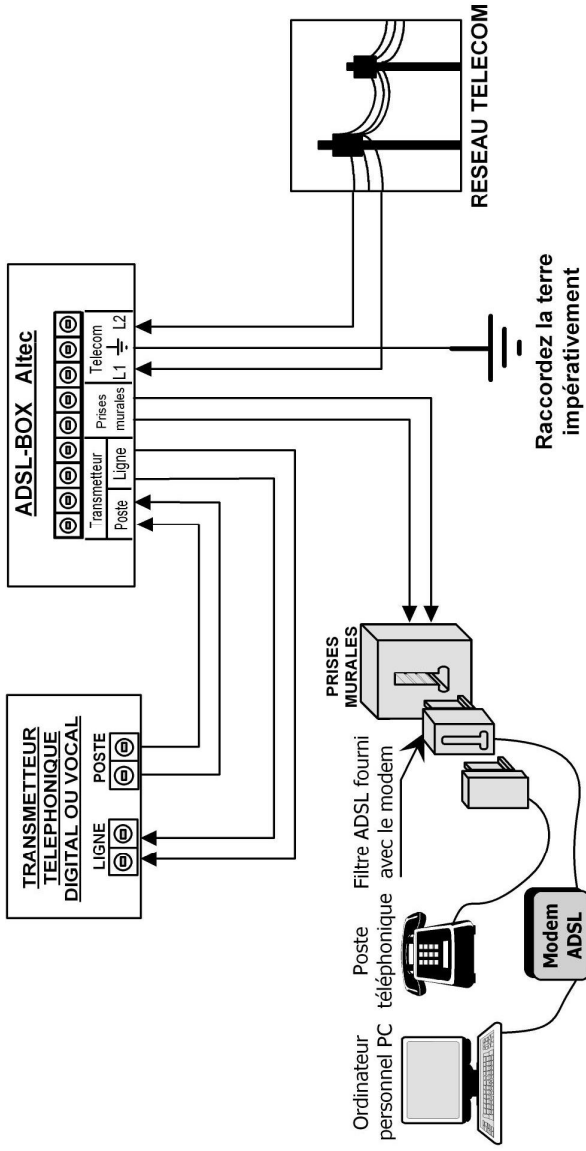
Raccordez l'ADSL-BOX comme indiqué sur le schéma fourni au dos en respectant les conseils d'installation. Utilisez du câble rigide pour raccorder la partie TELECOM

ADSL-BOX et ALTEC sont des marques déposées par A.T.L.S.

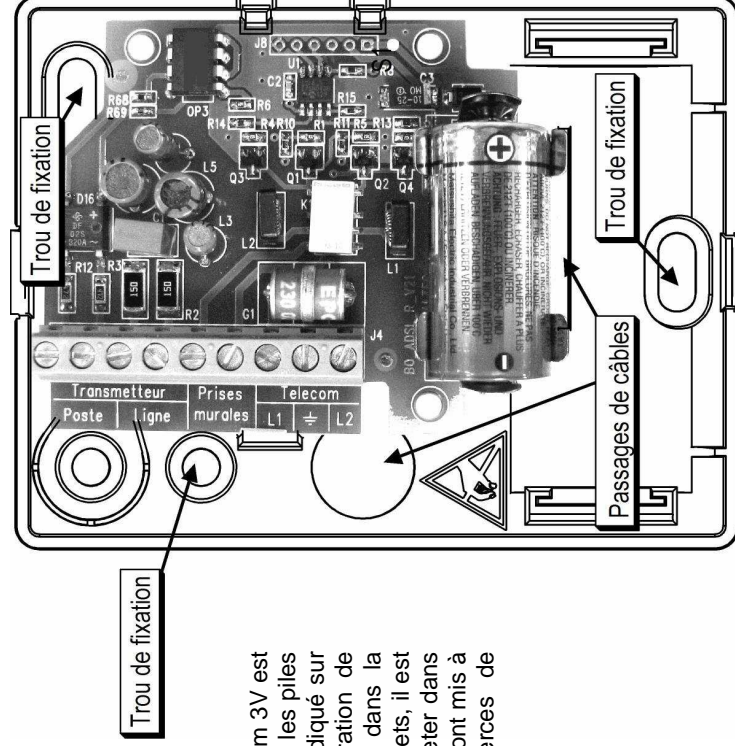
RACCORDEMENT

Conseils d'installation :

- L'ADSL-BOX doit être installé à l'arrivée du réseau téléphonique, afin de dériver les courants impulsionnels le plus rapidement possible.
- Le conducteur d'écoulement de terre (entre l'ADSL-BOX et le circuit de terre de l'installation) doit être le plus court possible et de section 1.5mm².
- Utiliser impérativement des câbles rigides pour câbler la partie telecom.
- Eviter toute intervention sur l'ADSL-BOX par temps orageux.
- Il est impératif de tester le bon fonctionnement du transmetteur téléphonique et du modem ADSL après l'installation de l'ADSL-BOX.



DESCRIPTION



PILE : Lors de l'achat de l'ADSL-BOX, la pile Lithium 3V est fournie par ATLS. Pour la remplacer, n'utilisez que les piles du même type en respectant la polarité comme indiqué sur le circuit imprimé afin de prévenir toute détérioration de votre matériel. Ne jetez pas les piles usagées dans la nature ou dans votre poubelle avec les autres déchets, il est interdit de les incinérer, de les enfouir ou de les jeter dans les décharges publiques. Des points de collectes sont mis à votre disposition dans les Mairies, les commerces de détails, les grandes surfaces, etc.